



Alumínium kerek
profil 89 mm

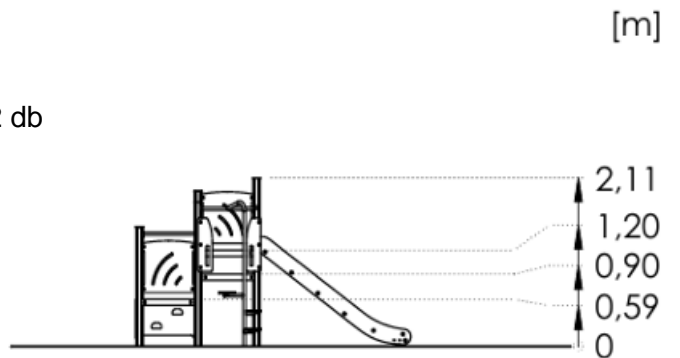
Termék adatlap

PPS R1015 játékszett



A készlet tartalma:

1. Torony háromszög alakú platformmal, tető nélkül - 2 db
2. Torony háromszög alakú platformmal, tetővel - 1 db
3. Torony négyzet alakú platformmal, tető nélkül - 1 db
4. Csúszda h=120 cm - 1 db
5. Csőhíd - 1 db
6. Tűzoltócső lépcsővel - 1 db



Kor: 5+

Biztonsági zóna: 623 cm x 809 cm

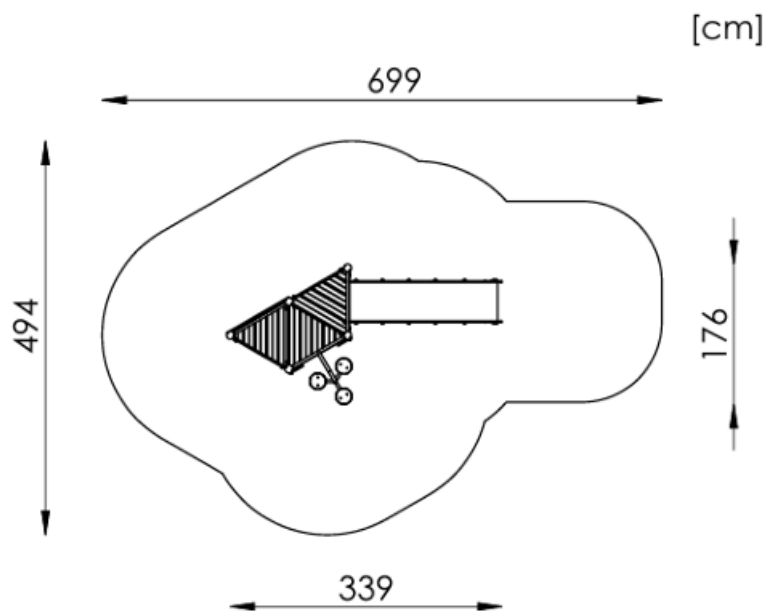
Biztonsági zóna területe: 31,1 m²

Szabadesési magasság: 120 cm

Pótalkatrészek elérhetősége: IGEN

A termék megfelel a PN-EN 1176-1,

PE-EN 1176-3 szabványnak: IGEN



Szerelés:

A készlet a földre van rögzítve.
C20/25 betonból készült alapok.

Csúszdát tartalmazó készleteknél figyeljen a elhelyezésre
a világtájakhoz viszonyítva, mert a nap felmelegíti a csúszdát.

A csúszdát nem ajánlott déli irányba szerelni.

Megengedett ütéscsillapító felületek és minimális vastagságuk

Anyag	Leírás (mm)	Minimum mélység (cm)	Maximum esési magasság (cm)
Gyep/felső talajréteg		-	≤ 100 d
Kéreg	20-tól 80-ig szemcseméret	20	≤200
		30	≤300
Faapríték	5-től 30-ig szemcseméret	20	≤200
		30	≤300
Homok vagy kavics ^c	0,25-től 8-ig szemcseméret	20	≤200
		30	≤300
Egyéb anyagok	Az EN 1177 szerint vizsgálva		A vizsgálat szerint kritikus esési magasság

³ További információkért az adott anyagról, amelyet megfelelően készítettek elő gyermekjátzótereken való használatra

^b Laza szemcsés anyag esetén a minimális mélységhez 100 mm-t kell hozzáadni az elmozdulás kompenzálására (lásd 4.2.8.5.1).

^c A homokot és a kavicsot jól lekerekített szemcséjűnek és mosottnak kell lenniük, hogy a legtöbb iszapszemcsét és agyagpartikulumot eltávolítsák. Vörös homok és sírlista **tekinthető** legyen alluviális (természetes erodált) lerakódásokból származik, és mentes a legtöbb iszap-agyagrézecséktől. A kavics esetében ezt gyakran „borsózúzalékként” írják le. Egyenletességi együttható D₆₀.D₁₀<3.0.Gyűrűs szemcseméret be legyen bélyegezve használat szerint szitapróbával, mint az EN szabványban 933-1 (lásd a G mellékletet) ^d Lásd a 2. MEGJEGYZÉST a 4.2.8.52-ben